

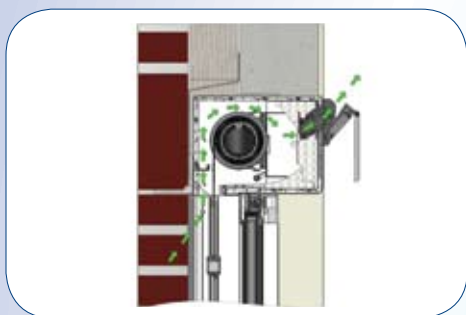
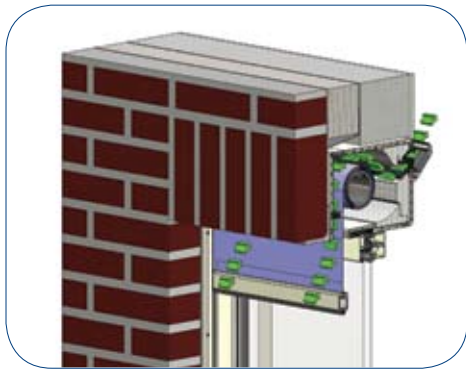
**Binnen genieten van
gezonde buitenlucht**



Rolvent®

Wilms

Rolvent®



ZELF VENTILEREND WINDVAST SCREENSYSTEEM

Verluchten en isoleren zijn momenteel sleutelwoorden bij zowel de bouw van een nieuwe woning als in renovatie-projecten! De Rolvent® doet beide! De geïsoleerde opbouwkast combineert een minimum warmteverlies met een maximale, gecontroleerde toevoer van verse, gezonde lucht.

De Rolvent® is uniek op de markt, de enige opbouwkast met een gegarandeerde, constante luchtdoorvoer: de kast moet niet extra uitgevuld worden. Op deze manier verlaagt u eenvoudig en voordelig het energieprestatiepeil van uw woning en bekomt u een gunstiger E-certificaat!

KENMERKEN

- Isoleren en ventileren met één zelfde product
- Permanente ventilatie ook bij gesloten scherm
- De harmonie van de architectuur wordt niet verstoord
- Toepasbaar op elk raamtype; PVC, aluminium of hout
- Eenvoudige en stabiele montage boven op raam
- Geschikt voor zowel nieuwbouw als renovatie
- Tot 4.000 mm breed, tot 6.000 mm hoog
- Met afdichtingsborstel om doek optimaal zuiver te houden
- Enorme besparing op de energiefactuur
- Natuurlijk ventileren, met gesloten ramen
= extra veiligheid
- Wind- en waterdicht

PRESTATIES VOLGENS EPB-REGELGEVING EN VOLGENS DE STRENGE PROCEDURES VAN WWW.EPBD.BE

- Debiet $q_{N,2}$ Pa (standaard afmeting $L = 800$ mm): $47.2 \text{ m}^3/\text{h}$
- Debiet $q_{N,2}$ Pa (standaard afmeting $L = 1200$ mm): $70.8 \text{ m}^3/\text{h}$
- Regelbaarheid: 5 verschillende standen
- Zelfregelendheidsklasse: P3
- Vermenigvuldingsfactor m
bij systeem A: 1.36
bij systeem C: juiste afregeling en debietsmeting:
zonder/met: 1.4/1.22
- Lekdebiet in gesloten stand bij $50 \text{ Pa} < 15\%$: voldoet
- Insectenwerendheid: voldoet
- Regendichtheid in gesloten toestand 150 Pa : voldoet (1200 Pa)
- Regendichtheid in open toestand 20 Pa : voldoet



Molsebaan 20
B-2450 Meerhout
T +32 14 36 99 70
F +32 14 30 96 47
wilms@wilms.be
www.wilms.be

Uw Wilms verdeler:

