



**Eis altijd kwaliteit  
voor uw deuren**



Een fraaie deur is het visitekaartje van uw woning, maar ze moet ook oerdegelijk zijn en uw gezin beschermen. Veralu, de aluminiumspecialist, biedt u een breed gamma van de beste en de mooiste deuren.

#### Een veilige bescherming

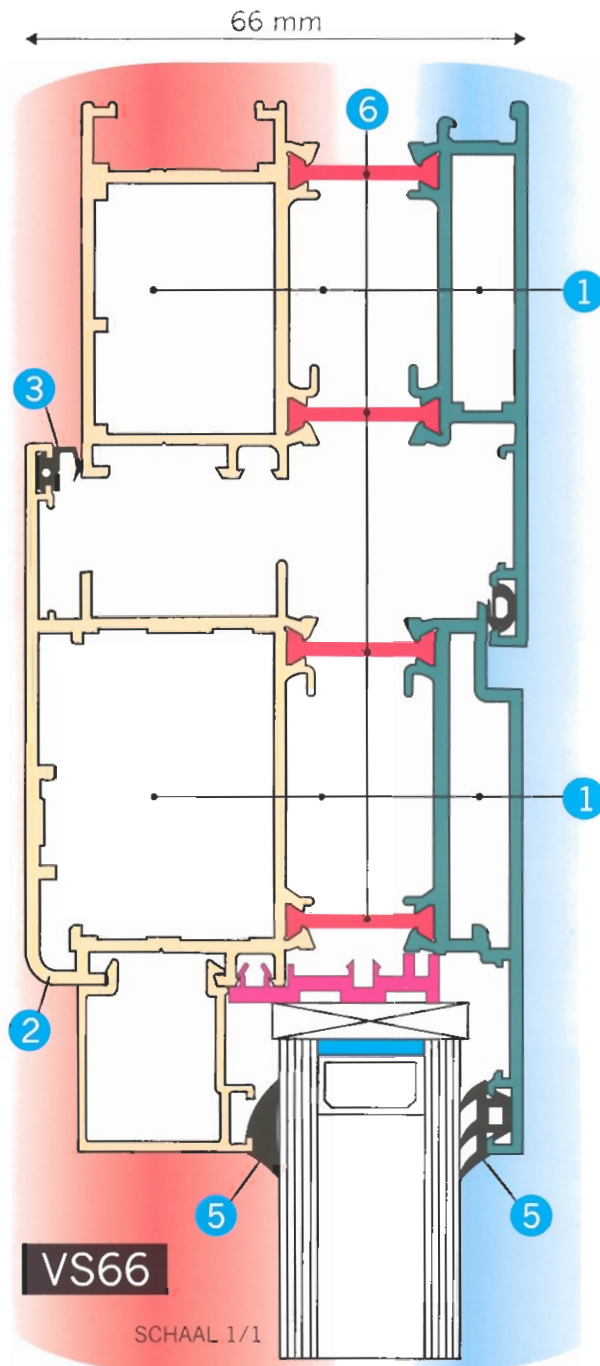
De standaarddikte van een Veralu-deur is 66 mm. Zo stevig maakt bijna niemand ze. Dat is niet alleen veilig voor woningen, maar ook voor openbare gebouwen, zoals scholen, culturele centra en allerhande instellingen, die soms door vandalen worden bezocht. De 5-punts-nachtsluiting is een speciaal anti-inbraaktype (met 3 haaksloten + 2 stiftsluitingen); forceren is bijna onmogelijk.

#### Keuze en advies in de toonzaal

Een deur voor uw woning kiezen, doet u niet zomaar eventjes tussendoor. In de Veralu toonzaal staan talrijke modellen in een reële situatie opgesteld. Wij geven u er graag uitleg over hun werking, de anti-inbraakbeveiligingen, de diverse sluitsystemen, enz. Wij hebben verschillende mooie modellen voor ieders smaak, met of zonder glas. Qua kleur is de keuze onbeperkt. Bovendien zijn wij - dankzij de eigen moffelafdeling - specialist in twekleurensystemen.



## Kwaliteit van Veralu en hoogwaard van modern to



Veralu, deuren voor

- aluminium is zeer onderhoudsvrij (erfgoedkoop toe 100% re maar dat is voor v
- deuren van Veralu stendig (10 jaar w
- de zeer hoge afwe liteit garandeert e gebruik
- de constructie me kamers zorgt voor comfort inzake wa en geluiddemping
- Standaard : 5-pun tochtborstel onder

- 1 3-kamersys
- 2 Afgerond s
- 3 Akoestisch
- 4 Renaissanc
- 5 Glasjoint
- 6 Polyamide



GECERTIFIÉERD FENÊTRE CI

STS 52.0,

99/2359

PA3/A3 PE4/E





Het productieproces : dat moet wel kwaliteit zijn!

Onze belangrijkste kwaliteitsfactor is de computergestuurde productieafdeling. De machines worden gestuurd met de gegevens van onze eigen CAD/CAM-ontwerpafdeling. Dankzij deze automatisering kunnen wij uiterst nauwkeurig en kostenbesparend werken.

De volledige productie gebeurt in ons eigen atelier: voorbehandeling van het aluminium (met waterzuivering in gesloten kringloop), elektrostatisch moffelen in de tunneloven, CNC-gestuurde bewerkingen en tenslotte de montage. Kwaliteit kunnen we alleen maar verzekeren als we alles in eigen handen houden.

# sterk vakmanschap ge materialen t renaissance.

## Bewezen kwaliteit.

In de testcentra van het WTCB en van de Rijksuniversiteit van Gent slaagde het Veralu-systeem met glans in de proeven op mechanische weerstand, water- en winddichtheid, dit alles in de hoogste klasse (PA3).

U kan de testverslagen bij ons inkijken. Nieuwe modellen testen wij trouwens met onze eigen computergestuurde apparatuur. Zeker is zeker.

het leven

duurzaam.  
is op de  
cycleerbaar,  
(éél later)  
zijn kleurbe-  
aarborg)  
arkingskwa-  
en zorgeloos

t isolerende  
een hoog  
rmte/koelte

ts-sluiting en  
aan.

teem

ftline

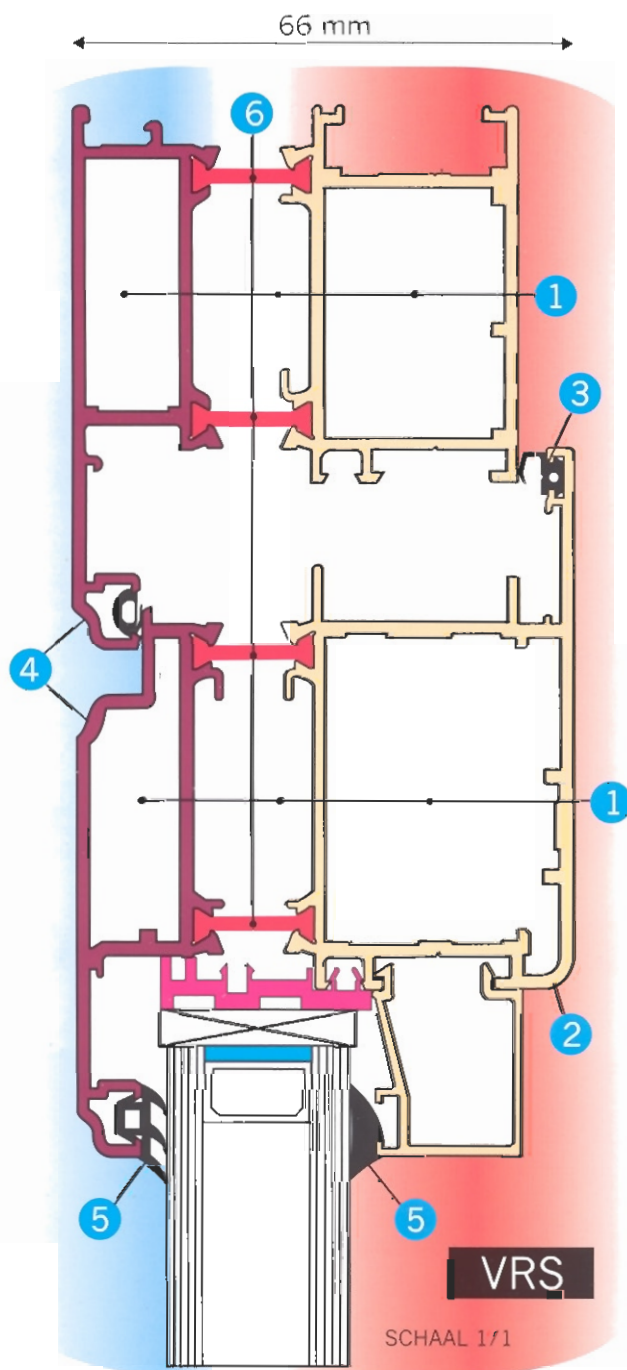
e dichting

e

strippen

VENSTER  
ERTIFIEE

UEAtc  
4 PV2V2



KWALITEIT  
SINDS 1964



## Investeren in vooruitgang

Sinds de oprichting in 1964 is Veralu blijven investeren in vooruitstrevende technieken. Het doel hiervan is zowel de kwaliteit van de producten als de efficiëntie van het productieproces constant te verbeteren.

Momenteel is Veralu wellicht de meest moderne ramen- en deurenfabrikant van het land.



### Aluminium en pvc, nieuwbouw en renovatie

Veralu produceert aluminium ramen en deuren naar eigen ontwerp. Onze kunststofafdeling vervaardigt ramen en deuren in pvc. Jaarlijks plaatsen onze ploegen ongeveer 40.000 m<sup>2</sup> ramen en deuren. Ook de beglazing wordt in eigen beheer uitgevoerd.

### Tevreden klanten

Wij doen ons uiterste best om uw wensen volledig te vervullen. Van de begeleiding in de toonzaal tot een gedetailleerde offerte en de stipte levering. Ook voor de 'nazorg' van uw ramen en deuren kunt u altijd bij Veralu terecht. Honderden tevreden klanten (referentielijst op aanvraag) zullen dat graag bevestigen. Voor kwaliteit bent u bij ons op het juiste adres. Bel ons op voor meer informatie of een vrijblijvend bezoek van onze afgevaardigde, of kom uzelf overtuigen in onze toonzaal.

Veralu streeft naar een milieubewuste productie, daarom hebben we in een recyclagemachine geïnvesteerd. Zo worden uw oude ramen en deuren

volledig gerecycleerd zodat de verschillende grondstoffen via gespecialiseerde verwerkingsbedrijven terug kunnen worden gebruikt in andere toepassingen.



# Onze producten zijn pas echt af als u tevreden bent

#### Openingsuren :

Ma.-do.: 9.00-18.45u.

Vrijdag : 9.00-18.00u.

Zaterd. : 10.00-12.00u.

Of volgens afspraak



#### VERALU N.V. :

Koningsbaan 86

2580 Putte (Beerzel)

Tel. (015) 23 33 74

Fax (015) 23 56 60

veralu@ping.be

www.veralu.com